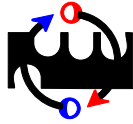


Type 030 ADAPTER "B"



FEHLERSUCHE

ELECTRONICUM

Elektronikversand

Mühlenstraße 16 und 23

A- 4470 ENNS

ÖSTERREICH	Telefon und FAX: 07223 - 82230 Handy: 0676 30 45 700
DEUTSCHLAND	Telefon und FAX ELECTRONICUM OFFICE MÜNCHEN: 089 - 97 30 67 10
INTERNATIONAL	E-MAIL : office@electronicum.at HOME-PAGE: www.electronicum.at

BEMERKUNG

Eine Fehlersuche ist, hat man diesen Bausatz exakt nach Plan aufgebaut und hat man die Lötstellen richtig angefertigt, nicht notwendig, da das Gerät mit 99,99% funktionieren wird. Es funktioniert also nur dann nicht, wenn man nicht nach Plan gearbeitet hat, oder wenn man das Gerät ruiniert hat. Die Zerstörung von Bauteilen kann durch eine ungeeignete Stromversorgung entstehen oder kann dann eintreten, wenn man den an die Stromversorgung angeschlossenen Bausatz auf eine elektrisch leitende Unterlage stellt. Herumliegende Metallteile oder blanke Drähte können Kurzschlüsse hervorrufen, die die Halbleiterbauteile (Transistoren und Diode) zerstören können. Ein Fehler in den Bauteilen ist von Beginn an als ausgeschlossen anzusehen, da jeder Teil vor Auslieferung im Herstellerwerk geprüft wurde. Man stelle sich doch einmal vor, würden fehlerhafte Teile ausgeliefert werden und würde man diese zu tausenden in einen Fernseher einbauen ... ein Fernseher würde auf Grund der hohen Anzahl von Bauteilen niemals funktionieren können. Alle Geräte mit vielen elektronischen Bauteilen würden, läge die Fehlerhäufigkeit auch nur im Promillebereich, niemals funktionieren können.

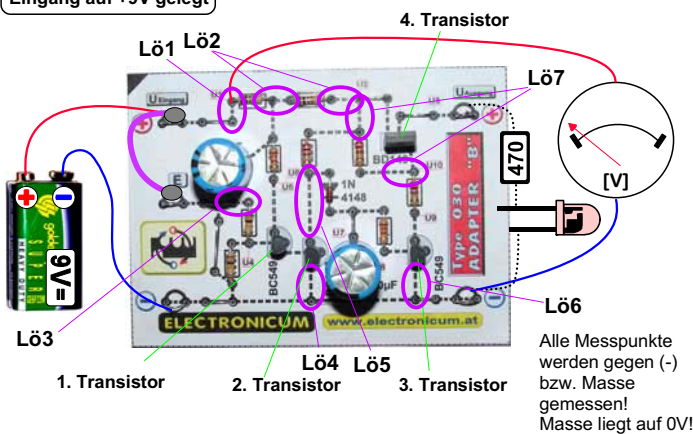
FAZIT:

Funktioniert ein Gerät einmal nicht, dann hat man etwas falsch gemacht.

Eine Erschwerung bei der Fehlersuche ist natürlich die Tatsache, dass, würde man den Bausatz richtig aufgebaut haben, das Gerät ja funktionieren würde. Nun da es aber nicht funktioniert, muss man feststellen, dass man nicht in der Lage war den Aufbauplan zu lesen, Farben zu erkennen oder Bauteilaufdrucke zuzuordnen. Mit diesen eingeschränkten Fähigkeiten einen Fehler in einer komplexen Schaltung zu finden ist sehr schwierig und wird nur in Spielfilmen aus Hollywood mit einem Erfolg enden. Diese Situation ist genau so dumm, wie bei der Europäischen Union, wo man ein Land, das auf Grund von schwachen Wirtschaftserfolgen und einer damit verbundenen höheren Verschuldung in finanzielle Schwierigkeiten geraten ist, auch noch mit einer Strafzahlung belegen will.

Da wir uns aber erstlich um eine Hilfe für unsere Kunden bemühen, haben wir für diesen Bausatz eine so genaue Fehlerbeschreibung ausgearbeitet, dass man doch noch auf einen Erfolg hoffen darf.

Eingang auf +9V gelegt



Bevor man weiter zur Sache geht soll man sich die Funktion dieses Gerätes noch einmal ganz genau überlegen.

Der Ausgang hat zwei Schaltzustände:

- Eingangsspannung ist voll an den Ausgang durchgeschaltet.
- Der Ausgang ist gänzlich vom Eingang weggeschaltet.

Erschwerend kommt dazu, dass die Durchschaltung der Eingangsspannung sofort erfolgt, aber die Wegschaltung über viele Sekunden (ca. 30s) verzögert erfolgt.

Diese Überlegung ist sehr wichtig, denn sollte man diese Funktionshinweise nicht beachten, wird man nur durch abwechselndes Legen des Einganges auf +9V und dann auf 0V (bzw. -) und so weiter die eigentliche Funktion gar nicht erkennen können.

Zweckmäßig ist es weiter eine Strippe mit Krokoklemmen an den Eingang zu klemmen. Das freie Ende kann dann wahlweise auf + oder auf 0V (Masse) gelegt werden.

Um das Ganze etwas transparenter vor Augen führen zu können, ist es sinnvoll, eine Leuchtdiode (natürlich mit Vorwiderstand) an den Ausgang zu schließen. Mit einem Voltmeter (Multimeter, eingestellt auf Gleichspannung 20V DC) werden die Messungen durchgeführt. Der Minuspol bleibt dabei fix auf Masse angeschlossen.

Gerät nach Skizze anschließen und 1 Minute warten, damit ein eventuell aufgeladener Elko wirklich entladen ist.

U1 beträgt 9V. ist dies nicht der Fall, dann ist das Netzgerät oder die Batterie nicht in Ordnung, oder die Lötstelle, die sich genau hinter U1 befindet (Lö1) ist nicht richtig ausgeführt. Diese Lötstelle mit Lötsauger vom Lötzinn befreien und diese Lötung nochmals ausführen. Wie dies zu machen ist, wird in unserem Video "RICHTIGES LÖTEN" gezeigt.

Dieses Video kann vom INTERNET kostenlos heruntergeladen werden. (www.electronicum.at ... Service ... RICHTIGES LÖTEN)

U2 beträgt ebenfalls ca. 9V. Kann hier keine oder eine nur geringe Spannung festgestellt werden, dann ist eine der beiden Lötstellen (Lö2), die zwischen U1 und U2 liegen nicht richtig ausgeführt. Diese Aussage kann deshalb so klar erfolgen, da die beiden dazwischen liegenden Widerstände so niederohmig sind, dass sie fast als Kurzschluss anzusehen sind. Liegt U2 unterhalb von ca. 8V und sind die Lötstellen in Ordnung, dann wurde mindestens einer der beiden Widerstandswerte nicht richtig ermittelt. Farbringe beachten!

U3 ist annähernd 0V. Ist dies nicht der Fall und steht am Ausgang annähernd 9V an, dann wurde der Leistungstransistor BD 140 verkehrt eingebaut. Einbaulage überprüfen! Hinweise findet man im Bausatz und auch im INTERNET unter "Service". Ist die Einbaulage des vierten Transistors aber richtig und sind die Lötstellen korrekt ausgeführt, dann liegt ein Defekt im vierten Transistor vor. Dieser Transistor ist auszutauschen!

U4 muss etwas über 1V liegen, da die Basis des ersten Transistor über einen Widerstand auf +9V gelegt ist. Der Emitter des ersten Transistors führt direkt in die Basis des zweiten Transistors. Dieser zweite Transistor liegt mit seinem Emitter auf MASse. Wenn man bedenkt, dass ein Basis- Emitterübergang bei normalem Basisstrom ca. 0,55V aufweist, wird man bei hohem Basisstrom mit einer etwas größeren Spannung zu rechnen haben. Die zwei hintereinander geschalteten Übergänge ergeben daher nicht ca. 1,1V sondern ca. 1,52V. Misst man an U4 nur 0V, dann kann nur die Lötstelle, die zwischen dem über U4 liegenden Widerstand und dem Eingang liegt ((Lö3), schlecht durchgeführt worden sein. Liegt U4 weit über 2V (2 bis 4,5V), dann ist entweder die Lötstelle (Lö4), die unterhalb dem zweiten Transistor liegt (Emitter liegt auf - bzw. Masse bzw. 0V), nicht richtig oder einer der beiden Transistoren (erster oder zweiter Transistor) ist defekt oder falsch eingebaut.

U5 liegt auf annähernd 0,9V, da sich der erste Transistor fast im Kurzschluss befindet und der zweite Transistor durch die Basis- Emitterstrecke das Niveau auf ca. 0,55V anhebt. Liegt U5 auf annähernd 9V, dann ist die Lötstelle (Lö4) nicht korrekt oder der erste Transistor ist defekt, schlecht eingelötet oder verkehrt eingebaut.

U6 liegt auf fast 0V. Der zweite Transistor ist voll leitend und kann als Kurzschluss betrachtet werden. Liegt U6 auf annähernd 9V, dann ist entweder eine der beiden Lötstellen (Lö4 und Lö5), die oberhalb und unterhalb des zweiten Transistors liegen, schlecht gelötet oder der Transistor ist falsch eingebaut. Trifft das alles nicht zu, dann ist der zweite Transistor defekt und ist auszutauschen.

U7 liegt bei 0V, da der zweite Transistor die Spannung U6 auf fast 0V gelegt hat. Liegt die Spannung über 1V, dann ist der Fehler beim dritten Transistor zu suchen. Die Lötstelle (Lö6) unterhalb des dritten Transistors kontrollieren und gegebenenfalls neu anfertigen. Auch wenn der dritte Transistor falsch eingebaut ist kann es zu einer Spannungserhöhung von U7 kommen. Ist alles ordentlich und nach Plan verdrahtet und ist die Spannung an U7 höher als 1V, dann ist der dritte Transistor auszutauschen.

U8 ist gleich wie U7 zu behandeln. U7 und U8 unterscheiden sich bei dieser Eingangsbelegung nur gering.

U9 muss, da der dritte Transistor keinen Basisstrom erhalten kann und sehr hochohmig ist, fast 9V betragen. Der dritte Transistor wirkt wie ein offener Schalter. Ist U8 niedriger als 8V, dann ist der dritte Transistor falsch eingebaut oder defekt. Es könnte aber auch nur eine schlechte Lötstelle (Lö7) unterhalb dem Messpunkt U10 liegen. Zuerst also die beiden Lötstellen unterhalb von U10 (Lö7) und auch die Lötstellen unterhalb U2 (Lö7) nachlöten.

U10 verhält sich bei dieser Eingangsbeschaltung sehr ähnlich wie U9. Es sind gleiche Maßnahmen, wie oben beschrieben zu setzen.